

## ГАРАНТИЙНЫЕ ОБЯЗАТЕЛЬСТВА

Гарантийный срок на изделие составляет 12 месяцев с момента передачи его потребителю (дата продажи).

Производитель берет на себя обязательство по устранению недостатков или замене недоброкачественного товара, в установленный гарантийный срок.

### Производитель вправе отказать в гарантии:

- При утрате паспорта изделия с гарантийными обязательствами;
- При отсутствии отметки о продаже изделия (дата продажи, штамп торгующей организации) или ненадлежащем заполнении этой графы торгующей организацией;

### Гарантийные обязательства не распространяются на дефекты, возникшие в случаях:

- Нарушения паспортных режимов хранения, монтажа и эксплуатации изделия;
- Наличия следов воздействия веществ, агрессивных к материалам изделия;
- Наличия повреждений, вызванных пожаром, стихией, форс-мажорными обстоятельствами;
- Повреждений, вызванных неправильными (небрежными) действиями потребителя;
- Наличия следов постороннего вмешательства в конструкцию изделия.

*Производитель оставляет за собой право внесения изменений в конструкцию, улучшающих качество изделия при сохранении основных эксплуатационных характеристик без предварительного уведомления.*

В случае необоснованности претензии, затраты на диагностику и экспертизу изделия оплачиваются покупателем.

## СВИДЕТЕЛЬСТВО О ПРИЕМКЕ И ГАРАНТИИ

Серийный номер изделия \_\_\_\_\_

Дата выпуска \_\_\_\_\_

М.П. Организации \_\_\_\_\_

Начальник ОТК \_\_\_\_\_

Подпись \_\_\_\_\_

Расшифровка подписи \_\_\_\_\_

особые отметки \_\_\_\_\_

## СВИДЕТЕЛЬСТВО О ПРОДАЖЕ

Дата продажи \_\_\_\_\_

М.П. Торгующей организации \_\_\_\_\_

Продавец \_\_\_\_\_

Подпись \_\_\_\_\_

Расшифровка подписи \_\_\_\_\_

Произведено: ООО "Сапфира"  
630071, г. Новосибирск, ул. Станционная 60/9

Все права на текстовое содержание данной инструкции, а так же оригинальные технические решения упомянутые в ней, принадлежат Сычеву А.А.

Права на торговую марку "МОБИБА" принадлежат ИП Сычева И.Ю.

[www.mobiba.ru](http://www.mobiba.ru)

 **Mobiba**<sup>®</sup>  
Mobile banya



## Накидной тент для Мобильной бани НТ РБ-200/К5



## ПАСПОРТ ИЗДЕЛИЯ

**ВНИМАНИЕ!** Перед началом эксплуатации изделия, производитель требует тщательно ознакомиться с каждым пунктом инструкции по применению, содержащейся в паспорте изделия.

Новосибирск

Копирование, перепечатка и распространение оригинального текста, а так же любых графических материалов размещенных в данном паспорте изделия, допускается только с письменного разрешения автора и владельца торговой марки **МОБИБА**

## Содержание:

1. Описание изделия
2. Элементы изделия
3. Комплектация
4. Порядок сборки
5. Меры предосторожности
6. Характеристики
7. Транспортировка и хранение
8. Гарантийные обязательства

Практические советы, опыт эксплуатации и ответы на все вопросы по изделиям Мобиба можно найти на форуме: [www.mobibaforum.ru](http://www.mobibaforum.ru)

## 5. Меры предосторожности

Для исключения опрокидывания собранного изделия порывами ветра, тщательно крепить накидной тент к палатке и к грунту с использованием ВСЕХ точек креплений, предусмотренных конструкцией!

1. Тент изделия выполнен из полиэстеровой ткани «Оксфорд 240Т/3000», имеющей водоотталкивающую пропитку. Данный материал не поддерживает горение.

2. Каркас изделия выполнен из авиационного сплава Д 16 Т обладающего прочностью, упругостью и относительной лёгкостью.

3. В изделии и комплектующих, так же применяется полиамид и ПВХ.

## 6. Характеристики

1. Тент изделия выполнен из полиэстеровой ткани «Оксфорд 240Т/3000», имеющей водоотталкивающую пропитку. Данный материал не поддерживает горение.

2. Каркас изделия выполнен из авиационного сплава Д 16 Т обладающего прочностью, упругостью и относительной лёгкостью.

3. В изделии и комплектующих, так же применяется полиамид и ПВХ.

Габаритные размеры накидного тента:

Ширина накидного тента: 2000 мм.

Длина накидного тента: 3000 мм.

Высота тамбура в районе входной двери: 1890 мм.

Вес изделия в транспортном состоянии: 6,55 +/- 0,5 кг.

## 7. Транспортировка и хранение

Незначительные габариты и масса изделия позволяют поместить его в багажнике автомобиля, моторной лодке, в купе поезда, в вертолете и других видах транспорта.

После использования мобильной бани, перед тем как упаковать тент, его следует хорошо просушить, что бы избежать в дальнейшем неприятного запаха сырости.

## 1. Описание изделия

Тент накидной предназначен для утепления мобильной бани РБ-200/К5, а также, увеличения внутреннего пространства посредством устройства тамбура.

Изделие представляет собой тент оснащённый окном, каркасом из эластичных дюралевого трубок, разделкой дымовой трубы из нержавеющей стали, имеет вентиляционное окно на фасаде и окно для притока воздуха в месте установки печи.

Тент крепится к основному изделию посредством матерчатых завязок, пришитых с внутренней стороны тента, которые привязываются к каркасу и ветровым оттяжкам палатки.

Для предотвращения опрокидывания изделия порывами ветра, с внешней стороны, накидной тент оснащен петлями ветровых оттяжек, при помощи которых, посредством шнуров, палатку можно привязать к окружающим камням, брёвнам, или вбитыми в грунт кольями.

**Внимание!** При постоянном непрерывном облучении ультрафиолетом синтетическая ткань тента теряет прочность примерно за два года, а красители выгорают за несколько недель. Если планируется использование палатки в качестве стационарной бани, то следует укрыть её от облучения под навесом, непрозрачной крышей.

## 2. Элементы изделия

Тент накидной состоит из следующих элементов:

**1. Тент с разделкой дымовой трубы;**

**2. Каркас тента:**

- Комплект шпангоута - поперечные трубки каркаса;

- Дверной каркас – комплект трубок, помеченный синим стикером;

- Оттяжка крыши.

## 3. Комплектация

<b>1. Тент палатки</b>	1 шт.
<b>2. Каркас палатки:</b>	
Шпангоут	1 комплект, 8 сегментов, Ø 13 мм.
Оттяжка крыши	1 комплект, 4 сегмента, Ø 10 мм.
Каркас двери	1 комплект, 5 сегментов, Ø 10 мм.
<b>3. Набор шнуров (ветровых оттяжек)</b>	12 шт.
<b>4. Сумка транспортная</b>	1 шт.
<b>5. Паспорт изделия с инструкцией по монтажу и эксплуатации</b>	1 шт.

#### 4. Порядок сборки

**рис.1**

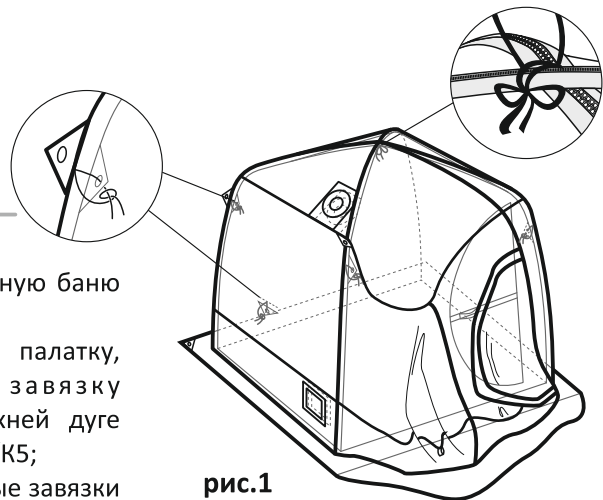
1. Разложить тент на земле;
2. Накинуть тент на мобильную баню РБ-200/К5;
3. Слегка согнув на себя палатку, привязать верхнюю завязку накидного тента, к верхней дуге основного каркаса РБ-200/К5;
4. Привязать верхние боковые завязки накидного тента к верхним боковым открытым частям каркаса палатки на местах сгибов;
5. Привязать стеновые завязки накидного тента, к соответствующим оттяжкам палатки;
6. Привязать нижние боковые завязки накидного тента к нижним боковым открытым частям каркаса палатки;

**рис.2**

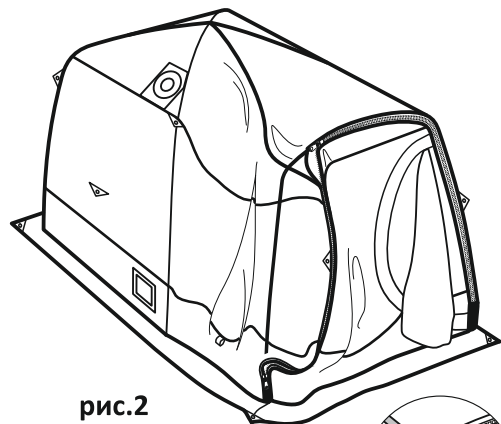
7. Собрать сложенные трубки шпангоута и оттяжки крыши в хлысты;
8. Торец шпангоута вставить в один из карманов молнии тента и немного застегнуть, затем второй торец вставить в противоположный карман молнии и полностью застегнуть молнию;

**рис.3**

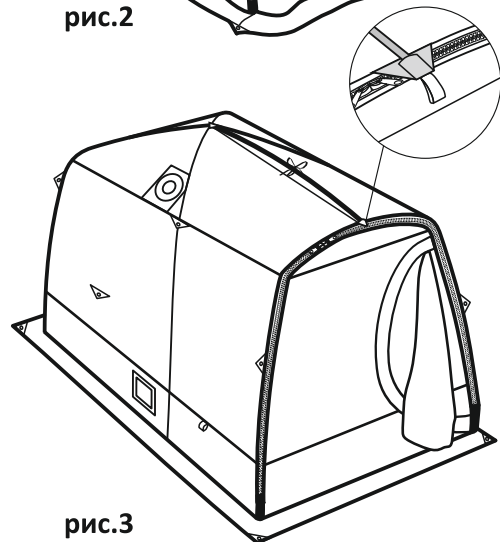
9. Вставить собранную оттяжку крыши, через петлю в соответствующие карманы;
10. Изнутри привязать оставшиеся нижние завязки к каркасу палатки;



**рис.1**



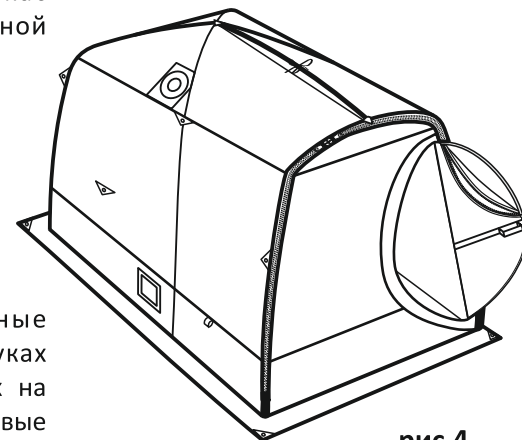
**рис.2**



**рис.3**

**рис.4**

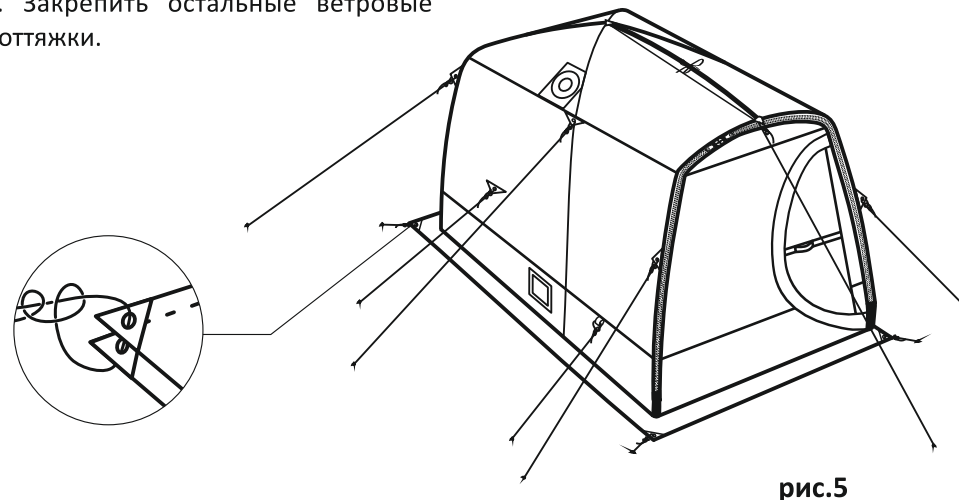
11. Собранный дверной каркас вставить в полотно распашной двери;



**рис.4**

**рис.5**

12. Соединить вместе тыльные ветровые оттяжки на фартуках палатки и тента, закрепить их на земле, закрепить на земле ветровые оттяжки фартука на фасаде тента;
13. Закрепить остальные ветровые оттяжки.



**рис.5**