

ГАРАНТИЙНЫЕ ОБЯЗАТЕЛЬСТВА

Гарантийный срок на изделие составляет 12 месяцев с момента передачи его потребителю (дата продажи).

Производитель берет на себя обязательство по устранению недостатков или замене недоброкачественного товара, в установленный гарантийный срок.

Производитель вправе отказать в гарантии:

- При утрате паспорта изделия с гарантийными обязательствами;
- При отсутствии отметки о продаже изделия (дата продажи, штамп торгующей организации) или ненадлежащем заполнении этой графы торгующей организацией;

Гарантийные обязательства не распространяются на дефекты, возникшие в случаях:

- Нарушения паспортных режимов хранения, монтажа и эксплуатации изделия;
- Наличия следов воздействия веществ, агрессивных к материалам изделия;
- Наличия повреждений, вызванных пожаром, стихией, форс-мажорными обстоятельствами;
- Повреждений, вызванных неправильными (небрежными) действиями потребителя;
- Наличия следов постороннего вмешательства в конструкцию изделия.

Производитель оставляет за собой право внесения изменений в конструкцию, улучшающих качество изделия при сохранении основных эксплуатационных характеристик без предварительного уведомления.

В случае необоснованности претензии, затраты на диагностику и экспертизу изделия оплачиваются покупателем.

СВИДЕТЕЛЬСТВО О ПРИЕМКЕ И ГАРАНТИИ

Серийный номер изделия _____

Дата выпуска _____

М.П. Организации

Начальник ОТК _____

Подпись

Расшифровка подписи

особые отметки

СВИДЕТЕЛЬСТВО О ПРОДАЖЕ

Дата продажи _____

М.П. Торгующей организации

Продавец _____

Подпись

Расшифровка подписи

Произведено: ООО "Сапфира"
630096, г. Новосибирск, ул.Станционная 60/1 кор7

Все права на текстовое содержание данной инструкции, а так же оригинальные технические решения упомянутые в ней, принадлежат Сычеву А.А.

Права на торговую марку "МОБИБА" принадлежат ИП Сычева И.Ю.

© 2012 г. Новосибирск

www.mobiba.ru

 **Mobiba**[®]
Mobile banya



Палатка Мобиба МБ-15



ПАСПОРТ ИЗДЕЛИЯ

ВНИМАНИЕ! Перед началом эксплуатации изделия, производитель требует тщательно ознакомиться с каждым пунктом инструкции по применению, содержащейся в паспорте изделия.

Новосибирск

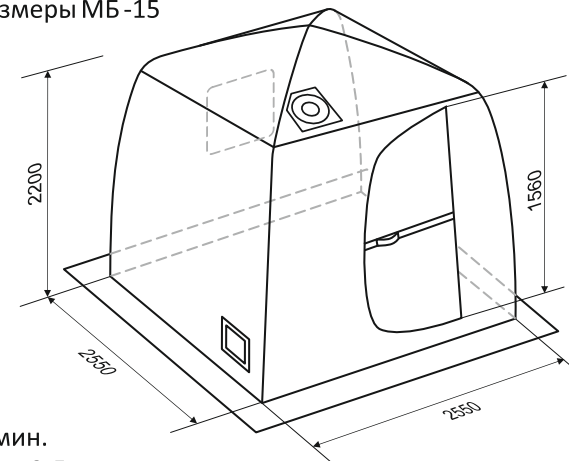
Копирование, перепечатка и распространение оригинального текста, а так же любых графических материалов размещенных в данном паспорте изделия, допускается только с письменного разрешения автора и владельца торговой марки **MOBIBA**

Содержание:

1. Описание изделия
2. Элементы изделия
3. Комплект поставки
4. Порядок сборки
5. Материалы, применяемые в изделии
6. Габариты и вес
7. Меры предосторожности
8. Гарантийные обязательства

6. Габариты и вес

Габаритные размеры МБ-15



Сборка: 15 мин.

Вместимость: 3-5 чел.

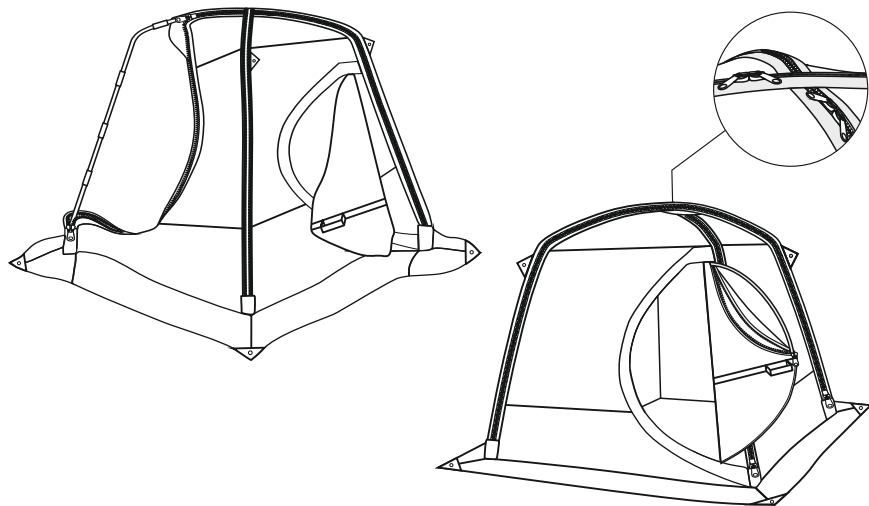
Вес изделия в транспортном состоянии: 10 кг.

7. Меры предосторожности

Палатки, произведенные в компании "Мобиба" допускается эксплуатировать только с печами "Мобиба". Если в палатке "Мобиба" будет использована печь стороннего производителя, то это считается "нештатной эксплуатацией" и гарантия на такую палатку снимается.

1. Тщательно крепить палатку на грунте во избежание её опрокидывания ветром;
2. Во время сборки палатки соблюдать крайнюю осторожность при манипулировании с трубчатыми шестами каркаса, т.к. их непроизвольное, неконтролируемое распрямление может привести к травмам людей и повреждению окружающих предметов;
3. Не использовать изделие при ветре более 15 м. сек.;
4. Не устанавливать мобильную баню в непосредственной близости от крон деревьев и других палаток;
5. Не допускать к пользованию мобильной бани лиц в нетрезвом состоянии и малолетних детей;
6. Не фиксировать во время эксплуатации мобильной бани входную дверь изнутри;
7. Соблюдать осторожность во время процедур парения. Лить воду на каменку необходимо из ковшика с длинной ручкой малыми порциями, во избежание получения ожогов от чрезмерно больших порций пара и горячих брызг воды;
8. Не наклоняться над раскалённой каменкой;
9. Не допускать внутрь парилки МБ-15 более пяти человек одновременно во избежание суетоки и непроизвольного касания горячих элементов печи, дымовой трубы, бака с водой или каменной закладки.
10. При использовании паровой бани в зимнее время обязательно своевременно убирайте снег с верхней части палатки.

Практические советы, опыт эксплуатации и ответы на все вопросы по изделиям Мобиба можно найти на форуме: www.mobibaforum.ru



8. Во избежание оплавления клапана разделки дымохода, не допускать его касания с горячей трубой печи. Для предотвращения касания клапана разделки дымохода с трубой печи, клапан необходимо плотно свернуть в трубочку и закрепить завязками.

9. Закрепить палатку на грунте посредством шнуров ветровых оттяжек, привязывая их к петлям из ПВХ, пришитым по верхней части тента, боковым и торцевым сторонам, а также по углам фартука.

ВНИМАНИЕ!!! В процессе монтажа не превышать рабочий угол изгиба шпангоута более, чем на 15%.

Превышение допустимого предела упругости приведет к появлению остаточной деформации трубок. Что будет расцениваться как ошибка монтажа и не подлежит гарантийному ремонту или замене.

5. Материалы, применяемые в изделии

1. Тент изделия выполнен из полиэстэровой ткани «Оксфорд 240Т/3000», имеющей водоотталкивающую пропитку. Данный материал не поддерживает горение.

2. Каркас изделия выполнен из авиационного сплава Д16Т обладающего прочностью, упругостью и относительной лёгкостью.

3. В изделии и комплектующих так же применяется полиамид и ПВХ.

1. Описание изделия

Мобильная баня Мобиба МБ-15 представляет собой однослойную куполообразную палатку, оснащённую каркасом из эластичных дюралевых трубок. Нижняя часть тента оснащена ветро-снегозащитным фартуком. Крыша палатки опирается на дуги каркаса, которые не позволяют ей провисать.

Изделие оборудовано распашной дверью с гермоклапаном, позволяющим, при необходимости, быстро покинуть палатку, а так же предотвращает открывание двери ветром и изолирует дверной проём от попадания дождя и снега. В двери предусмотрено вентиляционное окно с антимоскитной сеткой, открывающееся при помощи молнии на дверном полотне.

МБ-15 комплектуется прочным каркасом (сплав Д16Т). Трубки элементов каркаса палатки соединены между собой эспандером и фиксируются в переходниках, жёстко закреплённых на одном из концов трубок. Собранные элементы каркаса (шпангоуты) заправляются на тенте под молнии и фиксируются в нижней части с каждой стороны тента в карманы из ПВХ.

На боковой стенке палатки, в месте установки печи предусмотрено вентиляционное окно с антимоскитной сеткой, обеспечивающее приток воздуха.

На тыльной части палатки предусмотрено окно из прозрачного ПВХ размером 690х690 мм., которое крепится к тенту палатки при помощи текстильной застёжки-липучки (лента велькро). Такая конструкция позволяет заменять ПВХ окно на антмоскитную сетку. Так же в конструкции окна предусмотрена светозащитная шторка.

В крыше палатки расположена разделка из нержавеющей стали для выпуска дымоходной печной трубы диаметром 90 мм. При отсутствии печи разделка дымовой трубы закрывается клапаном, края которого фиксируются лентой велькро.

Для предотвращения опрокидывания тента порывами ветра изделие оснащено петлями ветровых оттяжек, при помощи которых, посредством шнуров, палатку можно привязать к окружающим камням, брёвнам или вбитыми в грунт кольями. Присыпая фартук с внешней стороны тента песком, снегом либо нагружая камнями, обеспечивается дополнительная фиксация тента на грунте, а так же его герметичность. Небольшие размеры данной модели позволяют устанавливать её практически в любом месте. Время полной сборки не превышает 12-15 мин

Внимание! При постоянном непрерывном облучении ультрафиолетом синтетическая ткань тента теряет прочность примерно за два года, а красители выгорают за несколько недель. Если планируется использование палатки в качестве стационарной бани, то следует укрыть её от облучения под навесом, непрозрачной крышей.

2. Элементы изделия

МБ-15 состоит из следующих элементов:

1. Тент;

2. Каркас палатки:

Два комплекта шпангоутов;

Дверной каркас – комплект трубок, помеченный синим стикером.

3. Комплект поставки

№	НАИМЕНОВАНИЕ	КОЛ-ВО	ПРИМЕЧАНИЕ
1	Тент палатки	1 шт	
2	Каркас палатки: Шпангоут Каркас двери	2 комплекта по 7 сегментов 1 комплект, 5 сегментов	диаметр 16 мм диаметр 10 мм
3	Оконная тканевая заглушка Оконная москитная сетка Прозрачное окно ПВХ Мешок для элементов окна	1 шт 1 шт 1 шт 1 шт	
4	Набор шнуров (ветровых оттяжек)	12 шт	
5	Сумка транспортная	1 шт	
6	Паспорт изделия с инструкцией по монтажу и эксплуатации	1 шт	

4. Порядок сборки

1. Вынуть из транспортной сумки трубки каркаса, тент палатки и ветровые оттяжки согласно «Комплекта поставки».

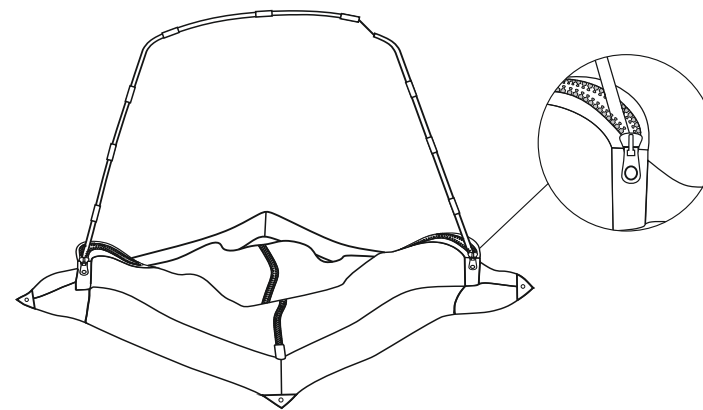
2. Отсортировать трубки каркаса.

3. Разложить тент на земле.

4. Собрать сложенные трубки в хлысты. При сборке шпангоутов трубки сегментов вставлять в переходники до конца. Контролировать этот момент.

5. Вставить торец трубки каркаса в карман внутренней молнии (располагающейся под второй молнией на крыше) и немного застегнуть. Затем, второй торец трубки каркаса заправить в карман внутренней молнии с другой стороны и полностью застегнуть бегунком молнию.

6. Вставить торец трубки каркаса в карман внешней молнии с одной стороны и немного застегнуть, затем второй торец трубки каркаса вставить в карман молнии с другой стороны и так же немного застегнуть. Поставить палатку, позволив ей расправиться. Наклонив на себя, полностью застегнуть бегунком внешнюю молнию.



7. Собранный дверной каркас вставить в полотно распашной двери, застегнуть молнию поверх дверного каркаса.